



Light Up The Future

LED FLOODLIGHT ECO 200W

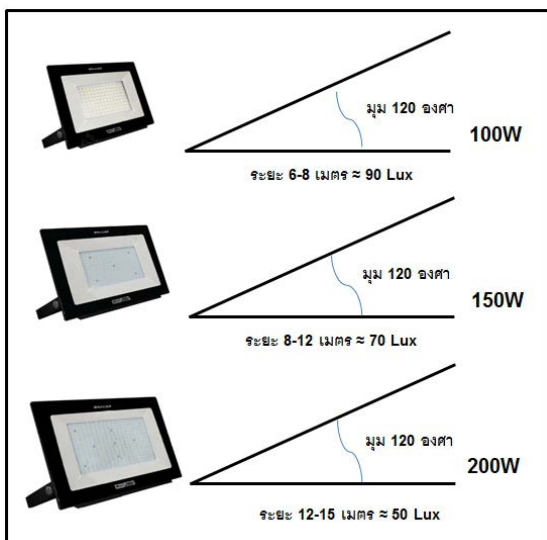
คุณสมบัติ

- โครงสร้างเลือกใช้อลูมิเนียมแบบ High Pressure Die Casting ให้ประสิทธิภาพในการระบายความร้อนสูง
- ออกแบบสวยงาม ผิวสำเร็จพ่นเคลือบสีดำ กลมกลืนเข้ากับพื้นที่ติดตั้งใช้งานได้หลากหลาย
- ให้องศาแสงกว้าง สมมาตรสม่ำเสมอ ด้วยรีเฟลคเตอร์สีขาวสวยงาม พร้อมปรับมุมก้ม / เงย แบบสกรูล็อค
- ชิ้นส่วนกระจกแบบ Temper Glass หนาพิเศษ 4 มม. ให้ความทนทานแรงกระแทกตามมาตรฐานระดับ IK07
- สำหรับการใช้งานได้ทั้งภายใน และภายนอก ด้วยการป้องกันระดับ IP65
- เลือกใช้เม็ดแอลอีดีแบบ SMD ที่ให้ประสิทธิภาพสูง อายุใช้งานยาวนาน ในราคาประหยัด

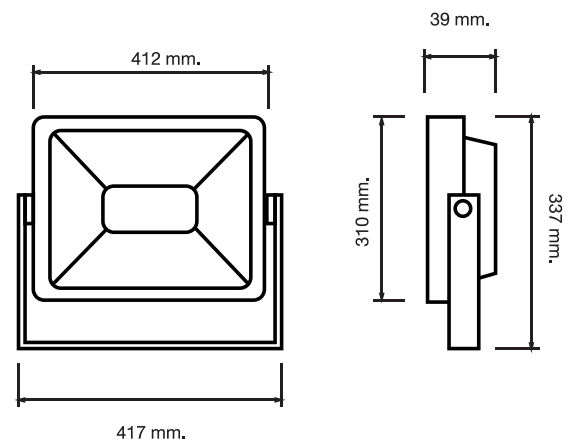
ข้อกำหนดผลิตภัณฑ์

รุ่น	LED Floodlight ECO 200W DL(IM)
กำลังไฟฟ้าด้านเข้า	200W
แรงดันไฟฟ้า	AC220-240V
ความถี่ (Hz)	50/60Hz
เพาเวอร์แฟคเตอร์	0.90
THDi %	<20%
อุณหภูมิสีสมมูล (เคลวิน)	6500K
องศาแสง	120°
ฟลักซ์การส่องสว่างรวม (ลูเมน)	18000 lm
อุณหภูมิแวดล้อมทำงาน (T _o)	-10 °C~45 °C-
อุณหภูมิการทำงานในความชื้น	10%~90%
อายุการใช้งาน	40,000hrs
ระดับการป้องกัน	IP65
น้ำหนัก	3.658 Kg.

ความสว่างของแสง



ขนาดสินค้า



TIS 1955-2551